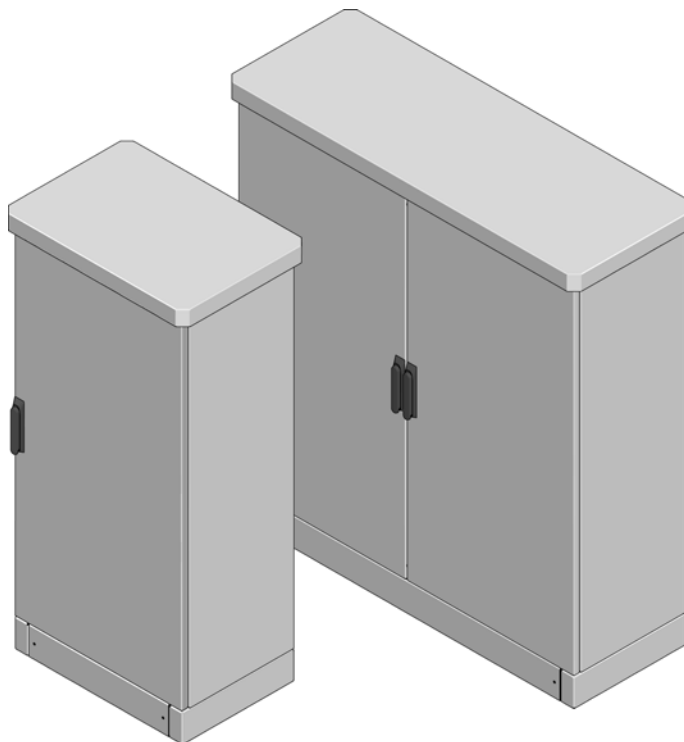


Rittal

**CS**

New Basic



**CS 9783.510**

**CS 9783.520**

**CS 9783.530**

**CS 9783.540**

**CS 9783.550**

**CS 9783.610**

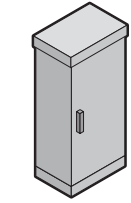
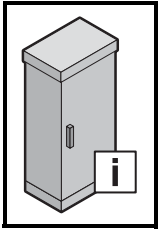
**CS 9784.520**

**CS 9784.540**

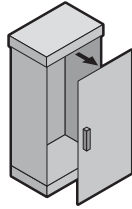
**CS 9784.620**

**CS 9784.640**

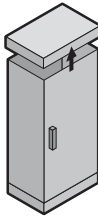
**Руководство по монтажу и эксплуатации**



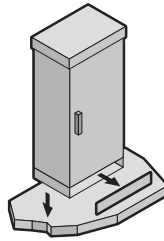
3



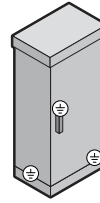
4/5



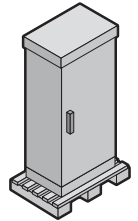
6



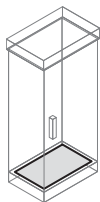
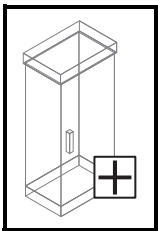
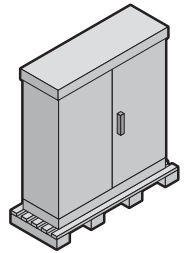
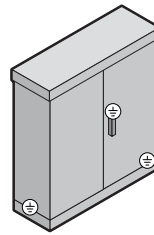
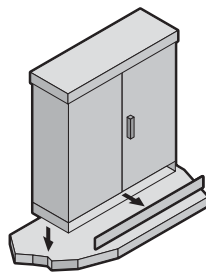
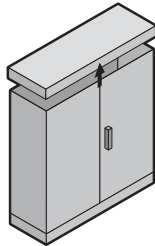
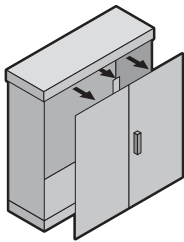
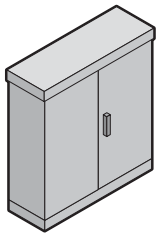
7



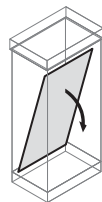
13



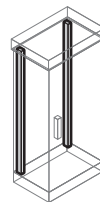
14



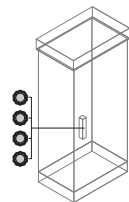
8



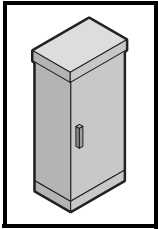
9

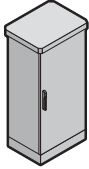
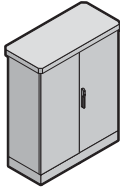

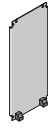
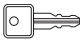

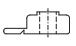


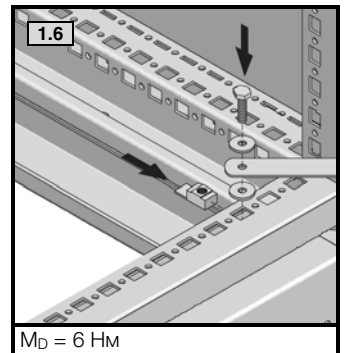
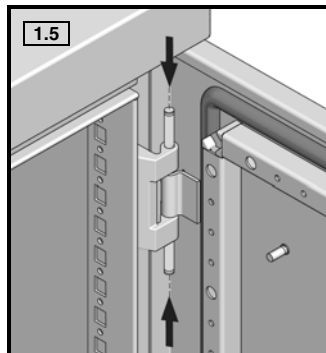
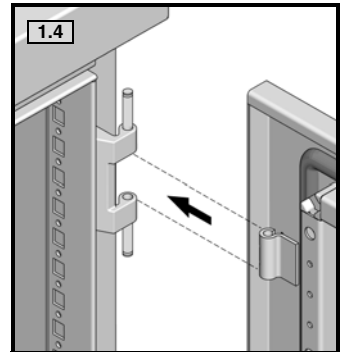
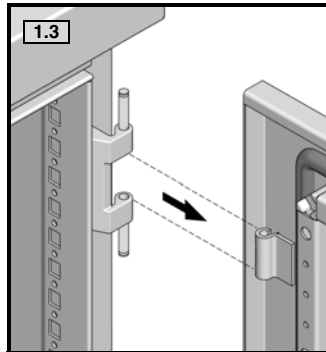
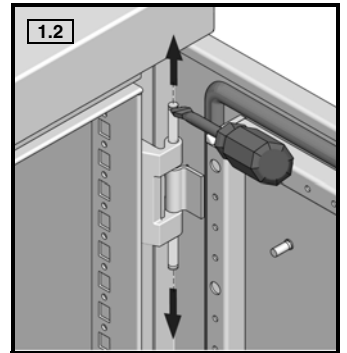
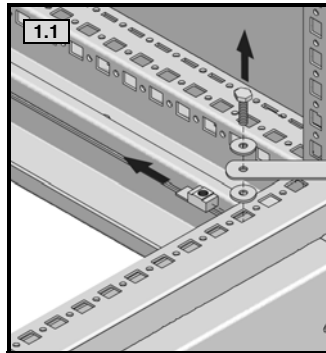
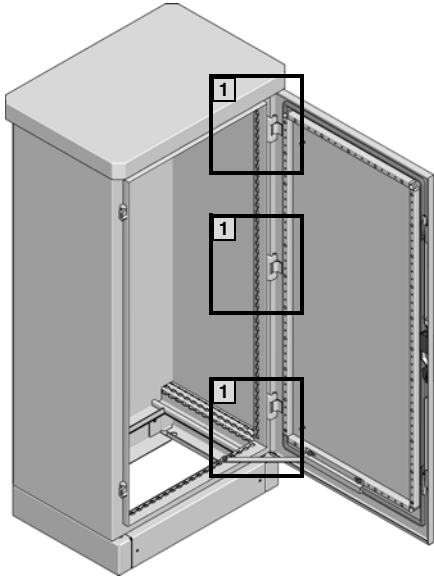
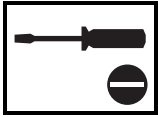
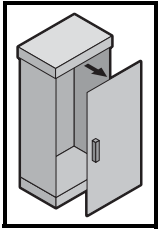
10/11

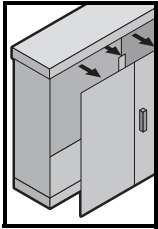


12



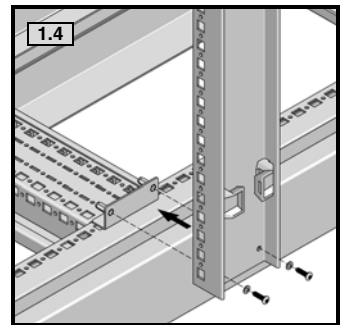
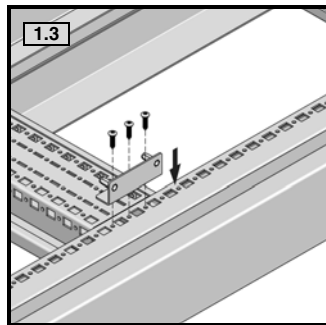
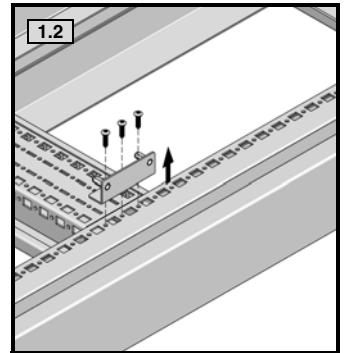
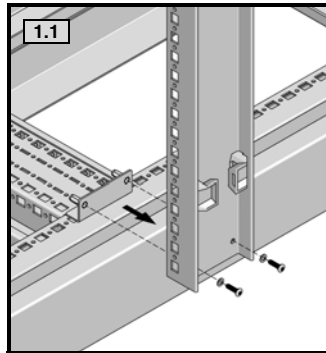
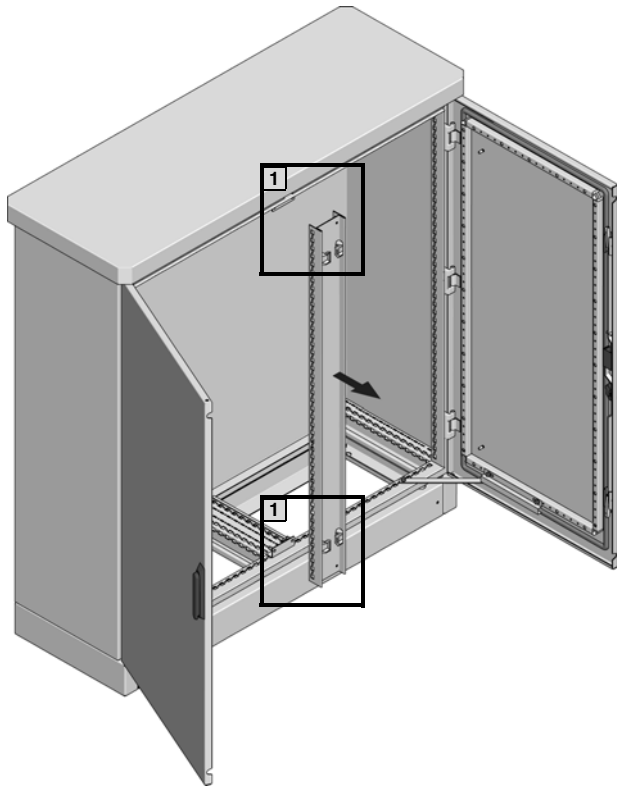
				
IP		55	55	
IK		07	07	
		↓ 1 x 200 H	↓ 2 x 200 H	
		↓ 1 x 2000 H	↓ 1 x 2000 H	
		3 x	3 x	12
	SW 4	1 x	1 x	7
	M6 x 16	4 x	4 x	13
	M8 x 25	1 x	1 x	13
	M6	2 x	2 x	13
	M8	1 x	1 x	13
	A 6,4	8 x	8 x	13
	A 8,2	1 x	1 x	13
	M6	5 x	5 x	13
	A 6,4	9 x	9 x	13
	A 8,4	1 x	1 x	13
		10 x	10 x	13





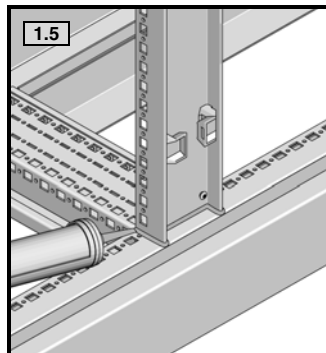
TX25  
★

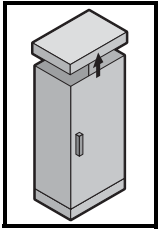
Акрил  
➔



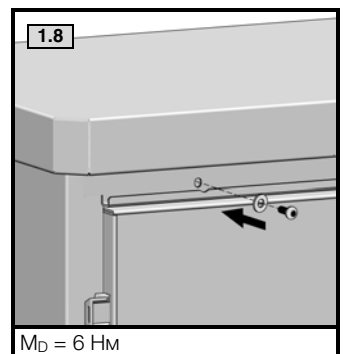
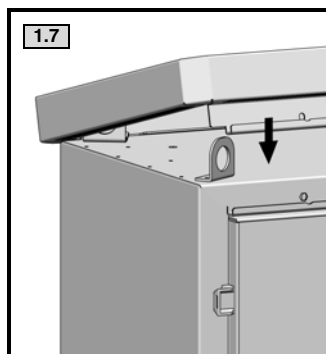
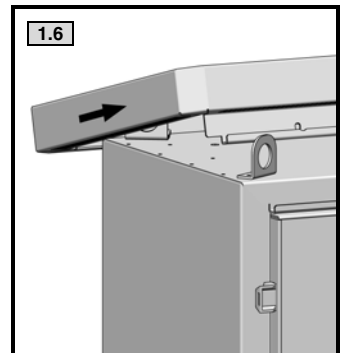
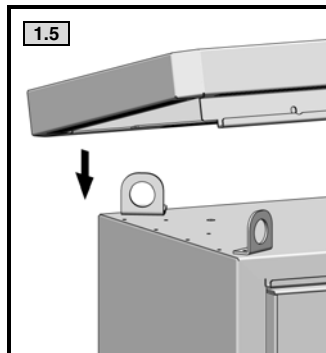
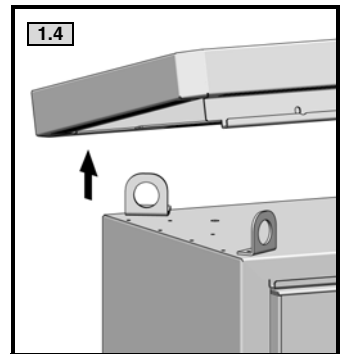
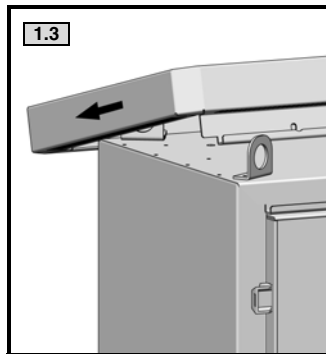
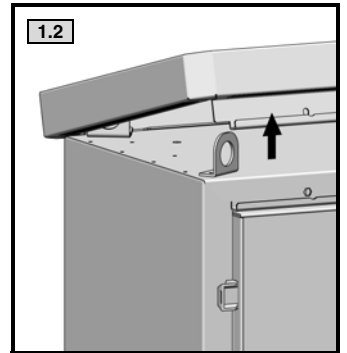
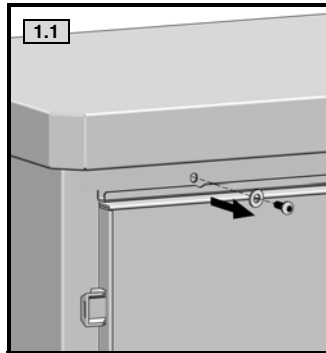
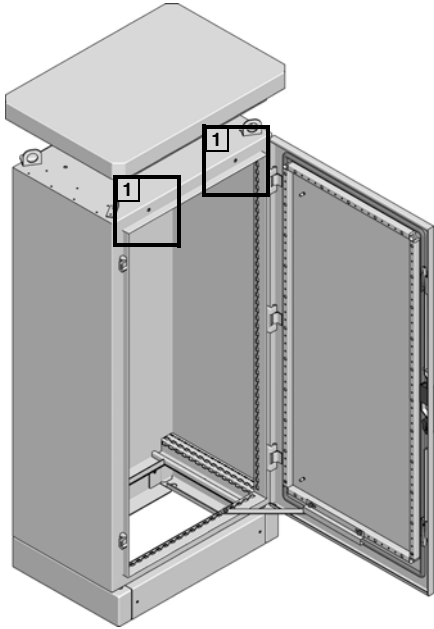
M<sub>D</sub> = 4 Hm

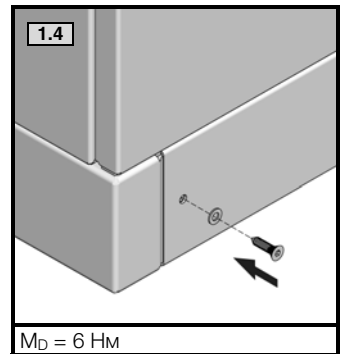
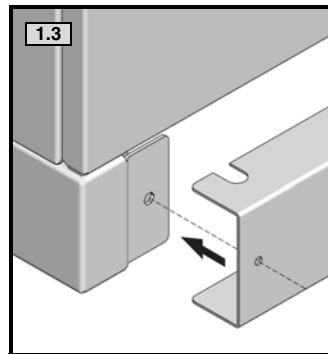
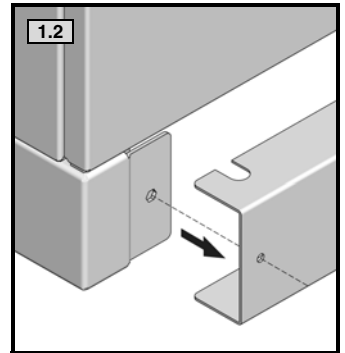
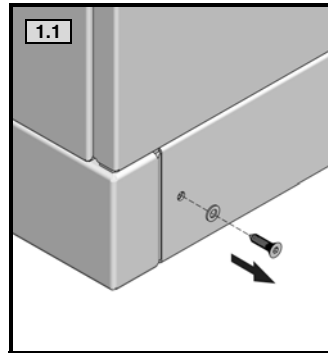
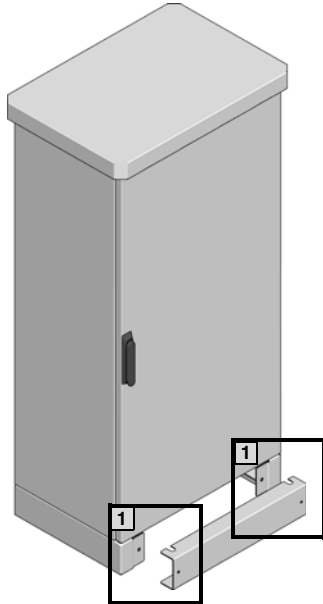
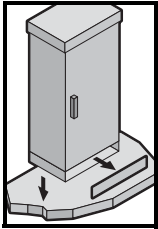
M<sub>D</sub> = 6 Hm



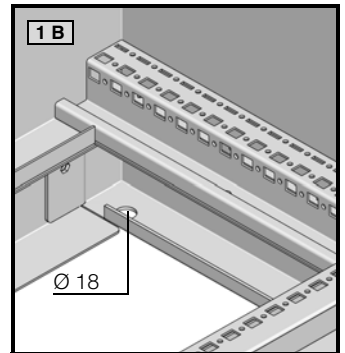
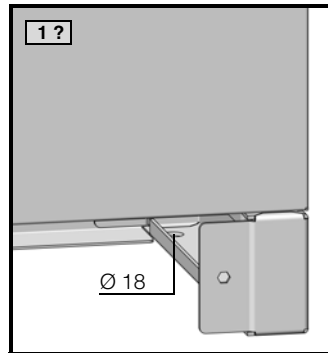
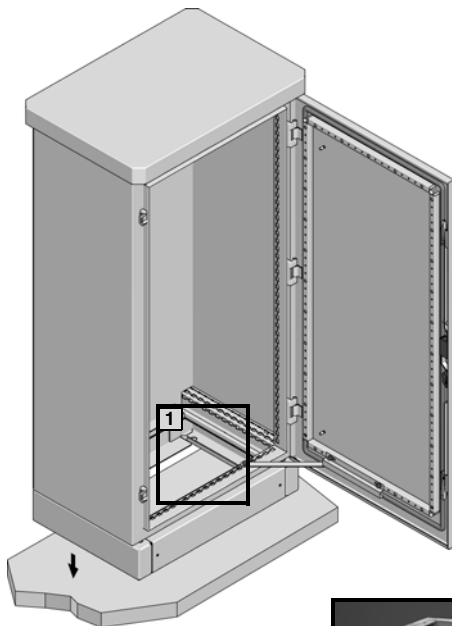
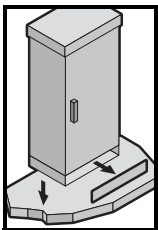


TX25

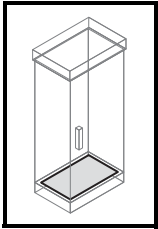




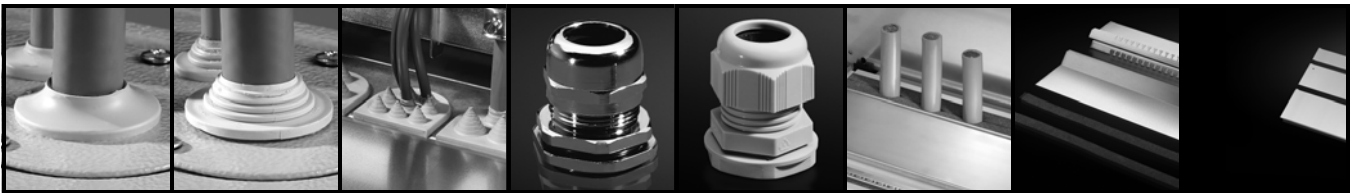
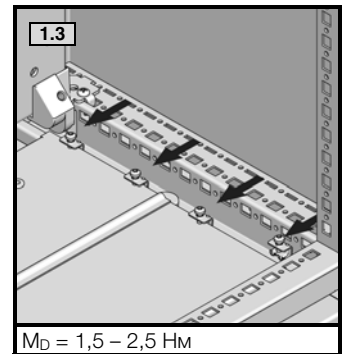
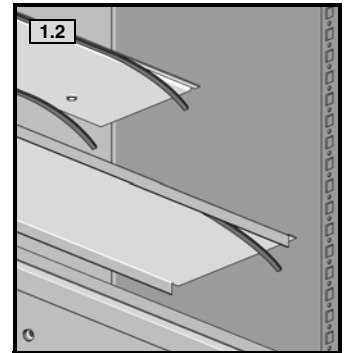
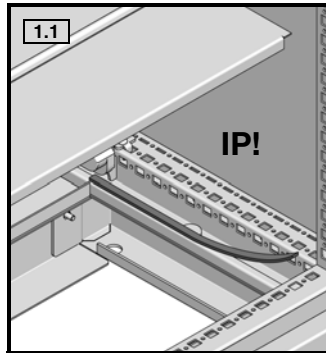
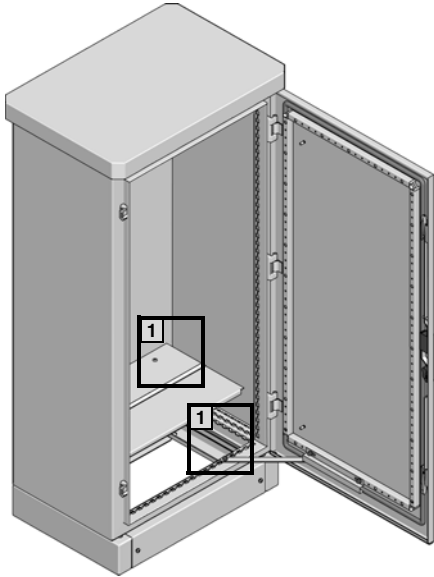
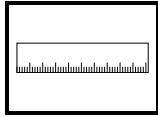
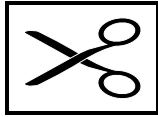
M<sub>D</sub> = 6 Hm

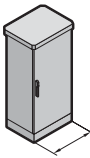

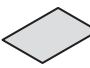



B1	T1	B2	T2	Apr. №
600	400	535	325	<b>CS 9765.182</b>
600	500	535	425	<b>CS 9765.082</b>
800	400	735	325	<b>CS 9765.088</b>
800	500	735	425	<b>CS 9765.084</b>
1200	400	1135	325	<b>CS 9765.089</b>
1200	500	1135	425	<b>CS 9765.086</b>

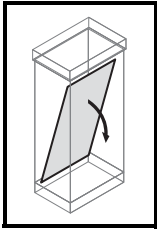


**TX25**  
★



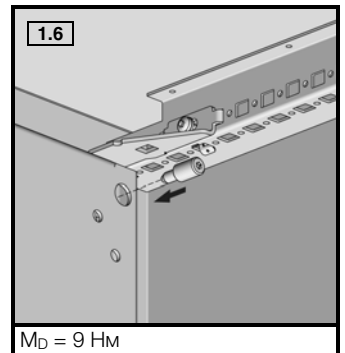
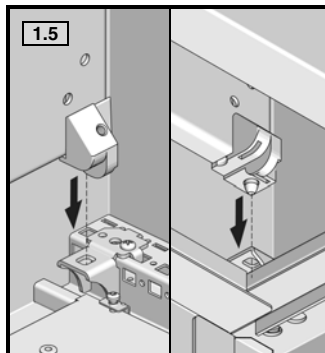
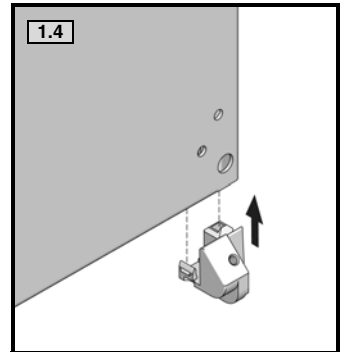
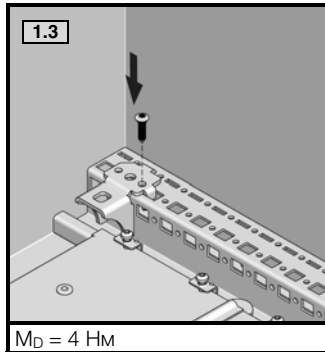
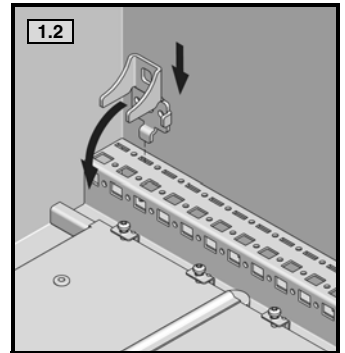
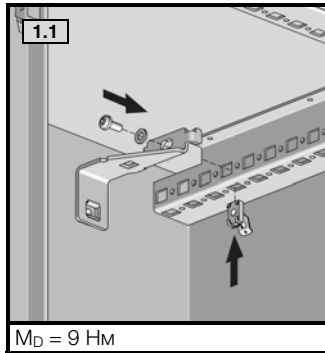
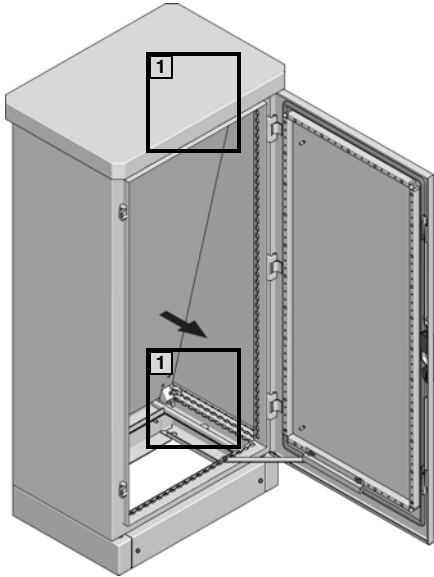
			
600	400	CS 9785.517	CS 9785.511
600	500	CS 9785.520	CS 9785.514
800	400	CS 9785.518	CS 9785.512
800	500	CS 9785.519	CS 9785.513
1200	400	2 x CS 9785.517	2 x CS 9785.511
1200	500	2 x CS 9785.520	2 x CS 9785.514

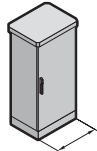
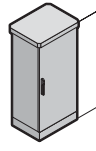



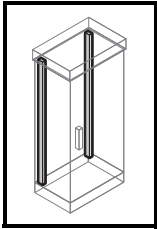


**TX25** 


**TX30** 




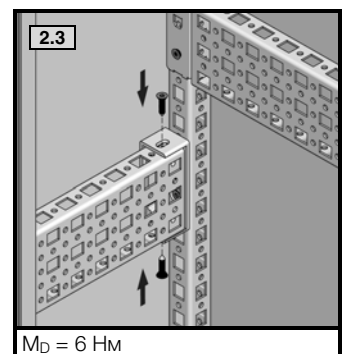
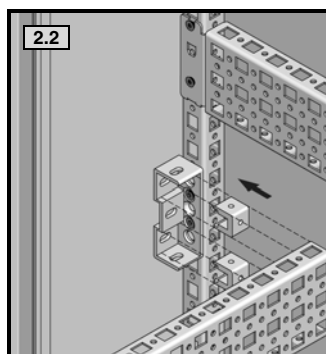
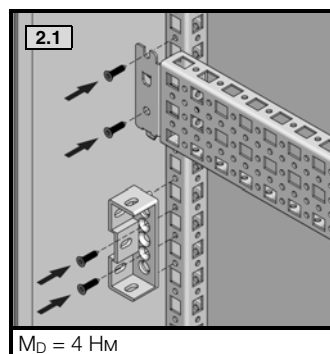
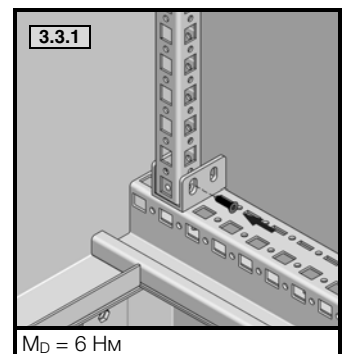
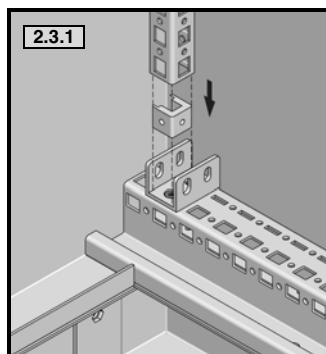
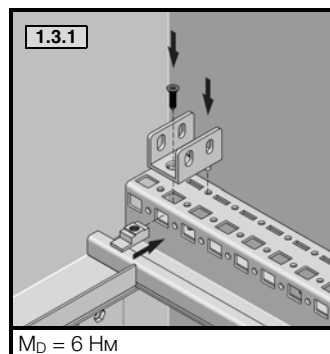
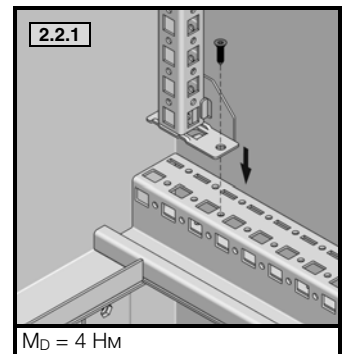
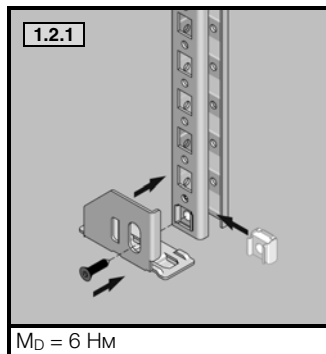
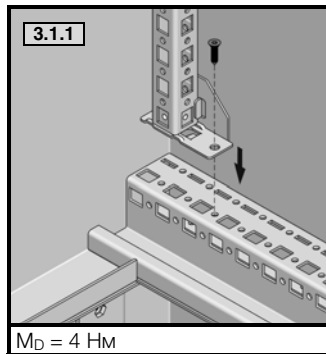
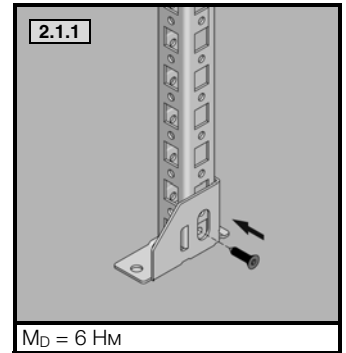
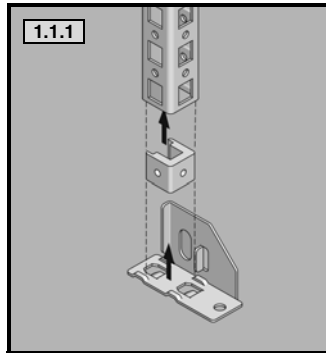
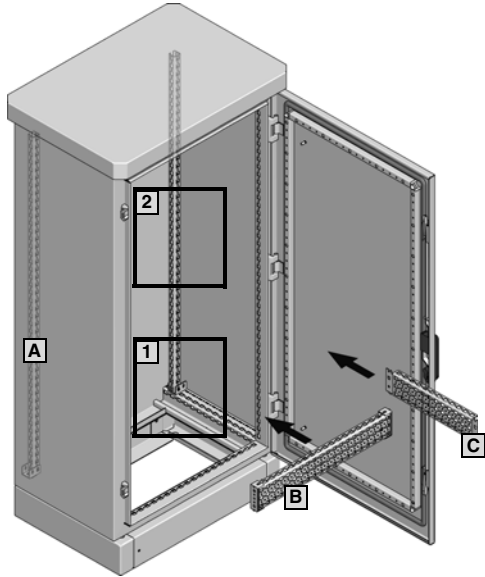
		
600	800	CS 9765.090
600	1200	CS 9765.092
800	800	CS 9765.097
800	1200	CS 9765.095
1200	1200	2 x CS 9765.092
1200	1200	CS 9765.191

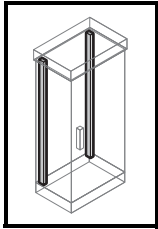


**TX25** 

**TX30** 

**SW8** 





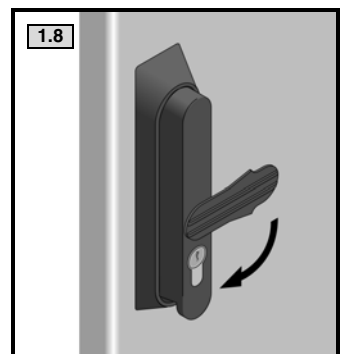
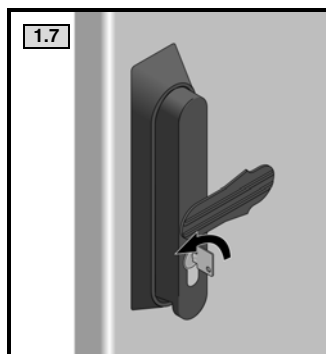
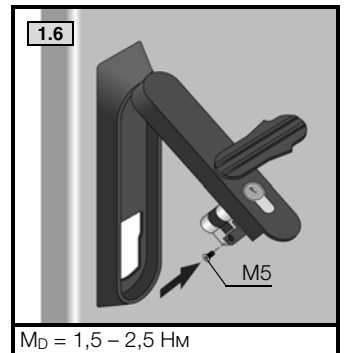
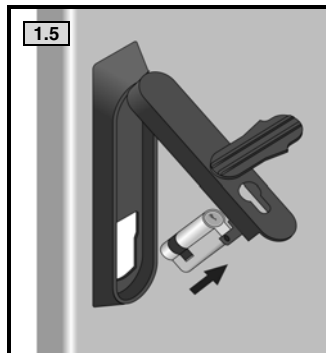
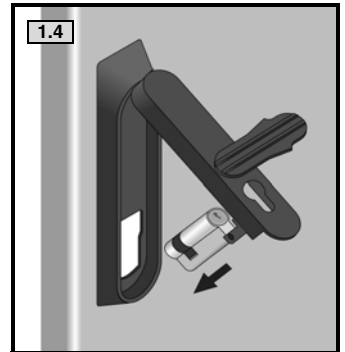
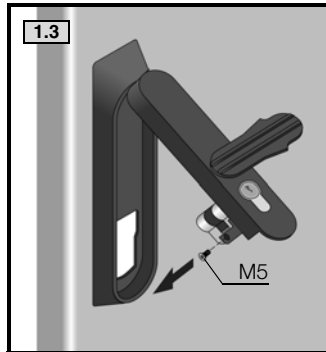
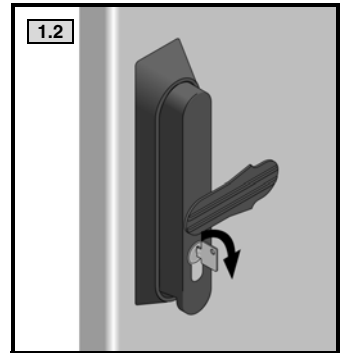
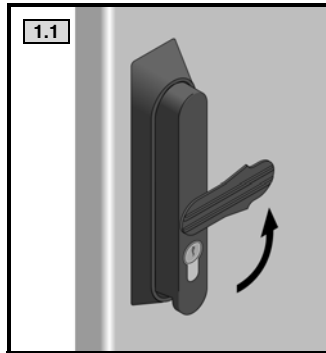
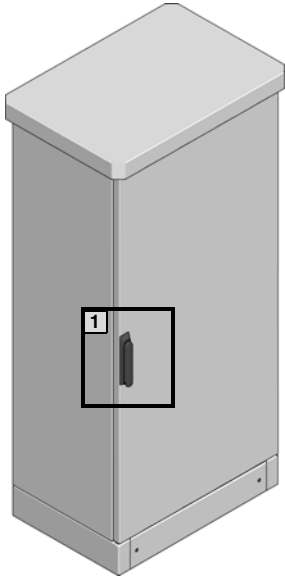
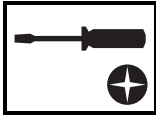
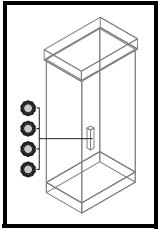
**TX25**  
★

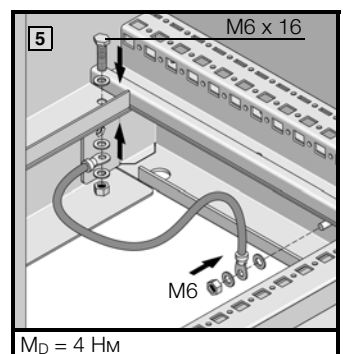
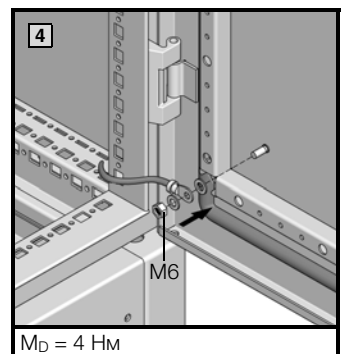
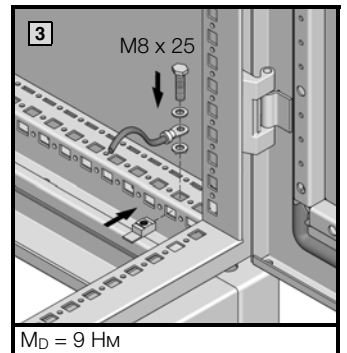
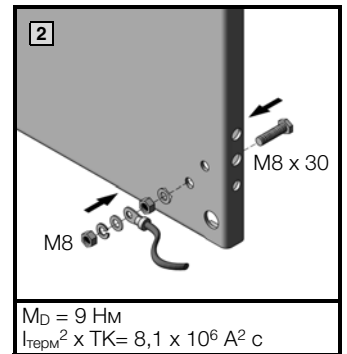
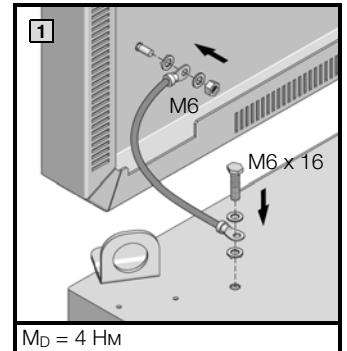
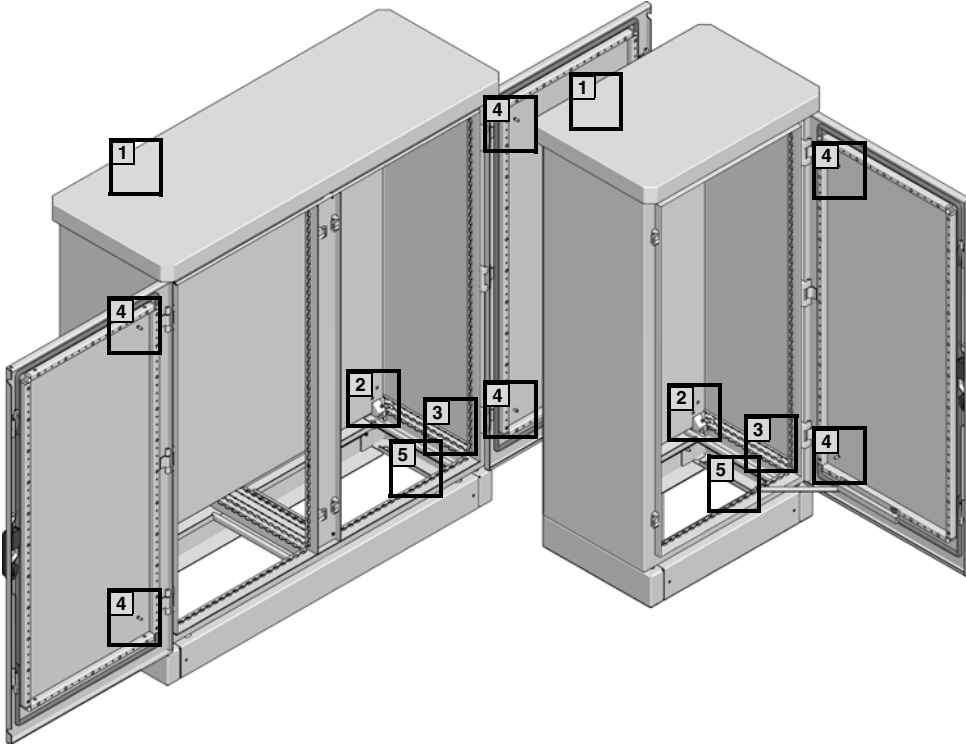
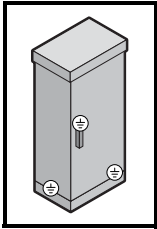
**TX30**  
★

**SW8**  
⬡

**Кат. 32**

	 Кат. 32	<b>A</b> 	<b>B</b> 	<b>C</b> 
600	998/999	4171.000	4376.000	-
800	998/999	4172.000	4377.000	-
1200	998/999	4174.000	4378.000	-
		<b>A</b> 	<b>B</b> 	<b>C</b> 
800	998/999	4172.000	4377.000	-
1200	998/999	4174.000	4378.000	-
		<b>A</b> 	<b>B</b> 	<b>C</b> 
400	998/999	4169.000	4374.000	4369.000
500	998/999	4170.000	4375.000	4370.000
	 Кат. 32	<b>A</b> 	<b>B</b> 	<b>B</b> 
4181.000	1007	1.1.1/1.2.1	-	-
4182.000	1006	1.3	-	-
4183.000	1007	-	2.1	-
4179.000	1010	1.1.1/1.3.2	2.2	-
4162.000	1010	1.3.1	-	-
2094.000	1105	1.2.1	-	-
2504.500	1011	2.1.1/1.3.3	2.3	-
2486.500	1011	1.1.3/1.2.2	2.1	2.1
7094.000	1105	1.2.1	-	-

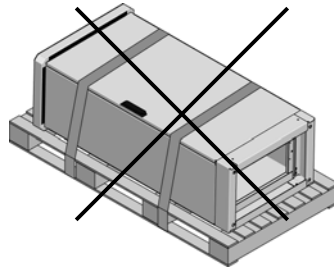
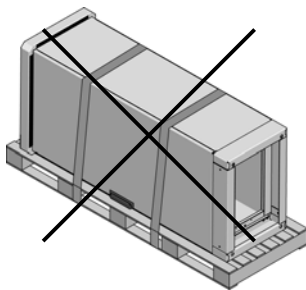
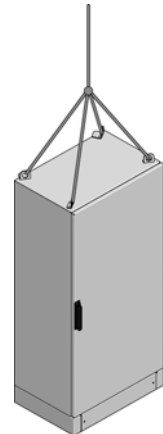
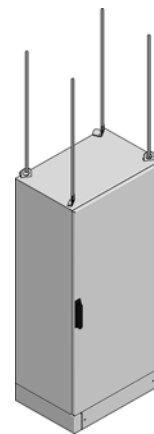
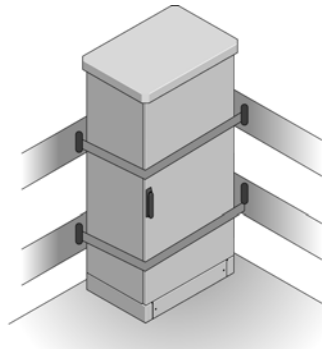
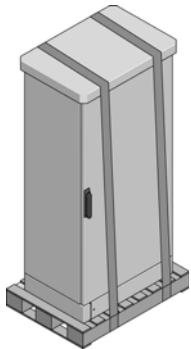




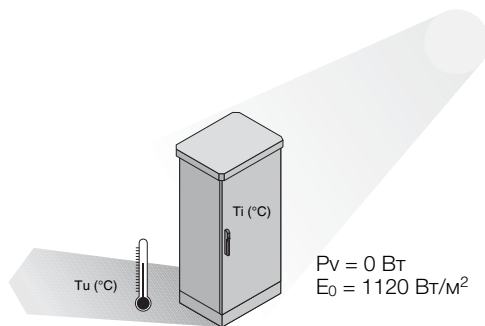
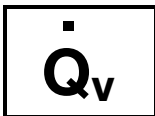
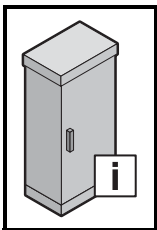
		1	2	3	4	5
	M8 x 30	-	1 x	-	-	-
	M8 x 25	-	-	1 x	-	-
	M6 x 16	1 x	-	-	-	1 x
	Ø 8,2	-	1 x	1 x	-	-
	Ø 6,1	2 x	-	-	1 x	3 x
	M8	-	2 x	-	-	-
	M6	1 x	-	-	1 x	2 x
	M8	-	-	1 x	-	-
	A 8,4	-	1 x	1 x	-	-
	A 6,4	2 x	-	-	1 x	2 x
	A 8	-	1 x	-	-	-
		2 x	1 x	2 x	1 x	2 x



Кат. 32, 1034

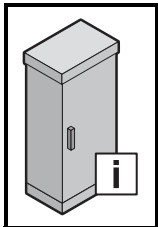


$\alpha$	90°	45°	60°
F	4 x 850 H	2400 H	2900 H



$P_v = 0 \text{ Вт}$   
 $E_0 = 1120 \text{ Вт/м}^2$

				$P_v = 0 \text{ Вт}$ $E_0 = 1120 \text{ Вт/м}^2$ $\Delta T = T_i - T_u$ (°C)
CS 9783.540	600	800	400	19,6
CS 9783.550	600	1200	400	18,8
CS 9783.530	600	1200	500	18,9
CS 9783.510	800	800	400	20,1
CS 9783.520	800	1200	400	19,3
CS 9783.610	800	1200	500	19,2
CS 9784.520	1200	1200	400	20,1
CS 9784.620	1200	1200	400	20,1
CS 9784.540	1200	1200	500	20,1
CS 9784.640	1200	1200	500	20,1



RU

## План обслуживания корпусов CS Outdoor

План обслуживания рекомендуется для всех корпусов CS-Outdoor

### 1. Интервал обслуживания

- Обслуживание должно проводиться регулярно в зависимости от условий применения и окружающей среды, минимум один раз в год и соответствующим образом документироваться.

### 2. Вид и объем проводимых работ

- Проверяется подвижность шарниров дверей и производится их смазка подходящим смазочным материалом, не содержащим воды.
- Проверяется подвижность элементов замка. Все подвижные элементы замка смазываются подходящим смазочным материалом, не содержащим воды. Профильный цилиндр сзади смазывается подходящим смазочным материалом, не содержащим воды.
- Проверяется работа фиксатора двери. Точки поворота смазываются подходящим смазочным материалом. Неисправные фиксаторы двери заменяются.
- Вентиляционные прорези крыши проверяются на предмет загрязнений и при необходимости прочищаются.
- Все компоненты и поверхности обследуются на предмет внешних повреждений и следов коррозии. Возникающие повреждения устраняются следующим образом:
  - Небольшие повреждения, затрагивающие лишь часть поверхности (напр. царапины): поверхность на поврежденном участке следует легко отполировать и удалить все среды коррозии и загрязнения. В зависимости от повреждений нанести краску Rittal с помощью красящего карандаша, кисти или баллончика с краской (альтернатива: акриловая краска 2K-PUR; учитывать указания производителя).
  - Крупные повреждения, напр. из-за сильной потертости или сильного УФ-излучения: равномерно зачистить поверхность и протереть бензином; затем перекрасить поверхность краской Rittal (альтернатива: акриловая краска 2K-PUR; учитывать указания производителя).
- Уплотнения:
  - Уплотнения в случае повреждений в местах контакта необходимо полностью заменить. При повреждении уплотнения вне мест контакта, как правило, еще достигается необходимое уплотняющее воздействие.
  - Для того, чтобы избежать повреждений вследствие погодного "примерзания", можно использовать обычные средства, например, тальк, вазелин или смазка.
- Образование небольшого количества белой ржавчины на алюминиевых поверхностях не является причиной рекламаций, ее необходимо удалить. Поверхность может быть защищена от белой ржавчины путем протирки слегка смоченной маслом тряпкой.

### Восстанавливающая краска

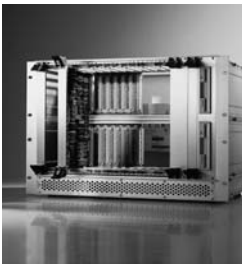
Цвет	Арт. № SZ		
	Красящий карандаш 12 мл	Аэрозольный баллон 150 мл	Банка 1000 мл
RAL 7035	<b>2436.735</b>	<b>2440.735</b>	<b>2438.735</b>



Schaltschrank-Systeme  
Industrial Enclosures  
Coffrets et armoires électriques  
Kastsystemen  
Apparatskåpssystem  
Armadi per quadri di comando  
Sistemas de armarios  
インダストリアル エンクロージャー



Stromverteilung  
Power Distribution  
Distribution de courant  
Stroomverdeling  
Strömfördelning  
Distribuzione di corrente  
Distribución de corriente  
分電・配電システム



Elektronik-Aufbau-Systeme  
Electronic Packaging  
Electronique  
Electronic Packaging Systems  
Electronic Packaging  
Contenitori per elettronica  
Sistemas de montaje para la electrónica  
エレクトロニクス パッケージシステム



System-Klimatisierung  
System Climate Control  
Climatisation  
Systeemklimatisering  
Systemklimatisering  
Soluzioni di climatizzazione  
Climatización de sistemas  
温度管理システム



IT-Solutions  
IT Solutions  
Solutions IT  
IT-Solutions  
IT-lösningar  
Soluzioni per IT  
Soluciones TI  
ITソリューション



Communication Systems  
Communication Systems  
Armoires outdoor  
Outdoor-behuizingen  
Communication Systems  
Soluzioni outdoor  
Sistemas de comunicación  
コミュニケーションシステム

09/08 · ID321631