



## Серия ШТК-М

### Высота (U)

18U, 22U, 27U, 33U, 38U, 42U, 47U

### Ширина (мм)

600, 800

### Глубина (мм)

600, 800, 1000

### Полезная глубина (мм)

480, 680, 880

Универсальные монтажные шкафы для установки различного активного и пассивного оборудования. Широкий спектр модификаций позволяет создавать комплексные решения любой сложности.



## Серия ШТК-С

### Высота (U)

33U, 42U, 45U

### Ширина (мм)

600, 800\*

### Глубина (мм)

1000, 1200

### Полезная глубина (мм)

850, 1050

Шкафы для установки серверного оборудования. Удобны для организации серверных комнат и центров обработки данных. Отличаются повышенной глубиной и нагрузочной способностью.



## Серия ШТК-С Проф

### Высота (U)

42U, 45U\*, 48U

### Ширина (мм)

600, 800\*

### Глубина (мм)

1000, 1200

### Полезная глубина (мм)

750, 950

Новинка! Шкафы для размещения оборудования в серверных помещениях и центрах обработки данных. Поставляются в собранном виде, имеют специальную конструкцию, оптимальную комплектацию и повышенную статическую нагрузочную способность.



## Серия ШТК-К

### Высота (U)

33U\*, 42U

### Ширина (мм)

800

### Глубина (мм)

800

### Полезная глубина (мм)

580 / 620

Кроссовые шкафы отличаются удобством коммутации большого количества кабеля. Просты в сборке, установке и размещении активного и пассивного оборудования.

\* Изготовление по предварительному заказу

Шкафы поставляются разобранными, в коробах из многослойного гофрированного картона, стянутого силовыми стропами. Для удобства доставки упаковка разделена на два, три или четыре погрузочных места. Шкафы выполнены в соответствии с требованиями стандарта IEC 60 297 «Конструкции механические серии 482,6 (19")». Производитель имеет право вносить изменения в конструкцию изделия без ухудшения его функциональных характеристик.

## Универсальный телекоммуникационный шкаф серии ШТК-М

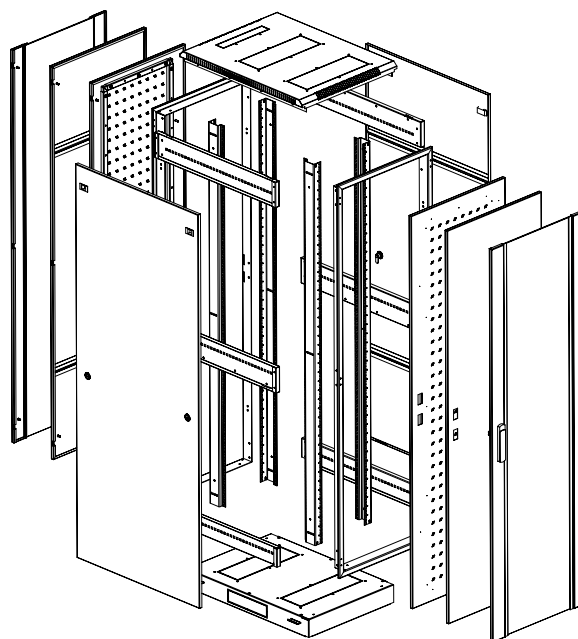


### Предназначен

Для размещения активного и пассивного телекоммуникационного оборудования в офисных и закрытых промышленных помещениях. Класс защиты IP 20.

### Конструкция

Разборная. Состоит из основания, крыши и двух сварных рам, соединенных комплектом швеллеров (сталь 1,5 мм). Легок в сборке. За счет элементов крепления каркас шкафа имеет повышенную жесткость, в зависимости от модификации возможна распределенная вертикальная нагрузка до 650 кг.



### Серия ШТК-М

#### Высота (U)

18U, 22U, 27U, 33U, 38U, 42U, 47U

#### Ширина (мм)

600, 800

#### Глубина (мм)

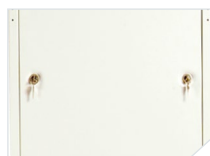
600, 800, 1000

#### Полезная глубина (мм)

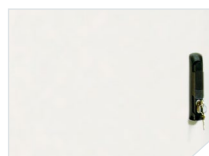
480, 680, 880

### Комплектация

Стандартно шкафы комплектуются задней металлической стенкой и тремя видами дверей: цельнометаллической, с тонированным ударопрочным стеклом и дверью с перфорацией. Возможна комплектация двумя дверями, включающая заднюю стенку. В шкафах 18–27U дверь фиксируется точечным замком, 33–47U – ригельным. Двери имеют как правую, так и левую навеску. Боковые стенки усилены, надежно фиксируются пластиковыми защелками и точечными замками.



Задняя стенка



Дверь металл



Дверь перфорация



Дверь стекло

### Установка и доступ к оборудованию

Доступ для монтажа, коммутации и обслуживания оборудования возможен с четырех сторон: через боковые легко-съемные стенки, переднюю и заднюю двери. Шкаф имеет 4 оцинкованные вертикальные направляющие, регулируемые по глубине. В ШТК-М шириной 800 мм предусмотрено дополнительное пространство для организации коммутационного кабеля.



Кабельные вводы находятся в основании и крыше шкафа. Крыша – один ввод 290x50 мм. Основание – три кабельных ввода 250x62 мм. Система заземления входит в стандартную комплектацию шкафа. Для удобного размещения и коммутации оборудования доступен широкий спектр аксессуаров.



Ширина 600 мм



Нижние кабельные вводы



Ширина 800 мм



### Особенности

В основании и крыше шкафа предусмотрены места для установки вентиляторных модулей серии МВ-400-2. Для установки модуля демонтируется заглушка, и модуль фиксируется шестью винтами. В ШТК-М глубиной 600–800 мм возможна установка двух вентиляторных модулей, в шкафы глубиной 1000 мм – трех модулей.



Установка вентиляторных модулей серии МВ-400-2

В основание шкафа возможна установка поворотных роликов и винтовых опор (ножек), позволяющих компенсировать неровности пола (в комплект поставки не входят, нагрузка на ролики не более 350 кг).

Шкафы поставляются разобранными, в компактной упаковке. ШТК-М высотой 18–27U упакованы в два транспортных места, 33–47U – в три места. Цвет (порошковая покраска с предварительным фосфатированием) – RAL 7035 светло-серый, RAL 9005 черный (по предварительному заказу).



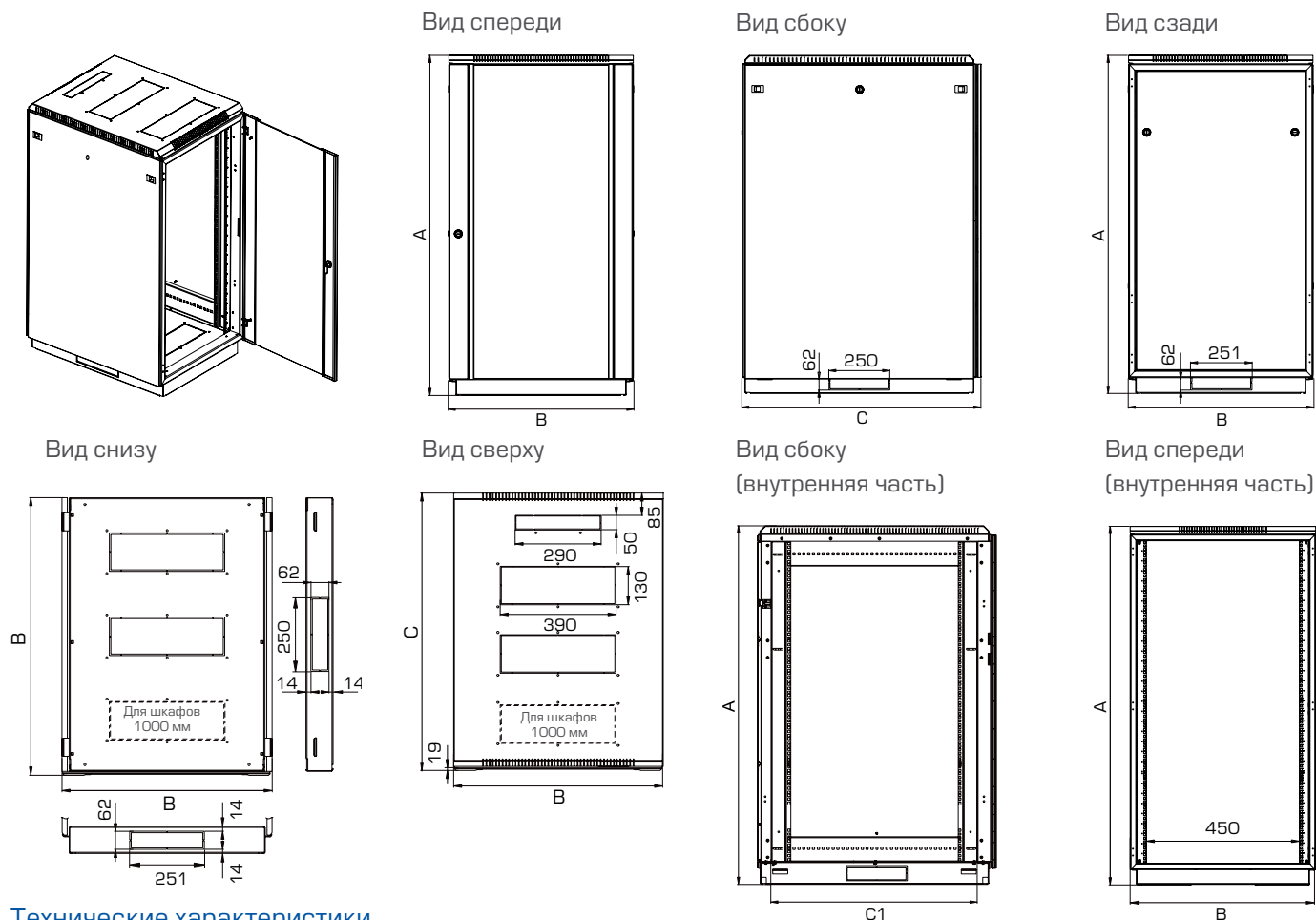
RAL 9005 черный, изготовление по предварительному заказу



Поставляются разобранными, в компактной упаковке

Производитель имеет право вносить изменения в конструкцию изделия без ухудшения его функциональных характеристик. Шкаф выполнен в соответствии с требованиями стандарта IEC 60 297 «Конструкции механические серии 482,6 (19 дюймов)»

## Технические характеристики ШТК-М 18U, 22U, 27U



### Технические характеристики

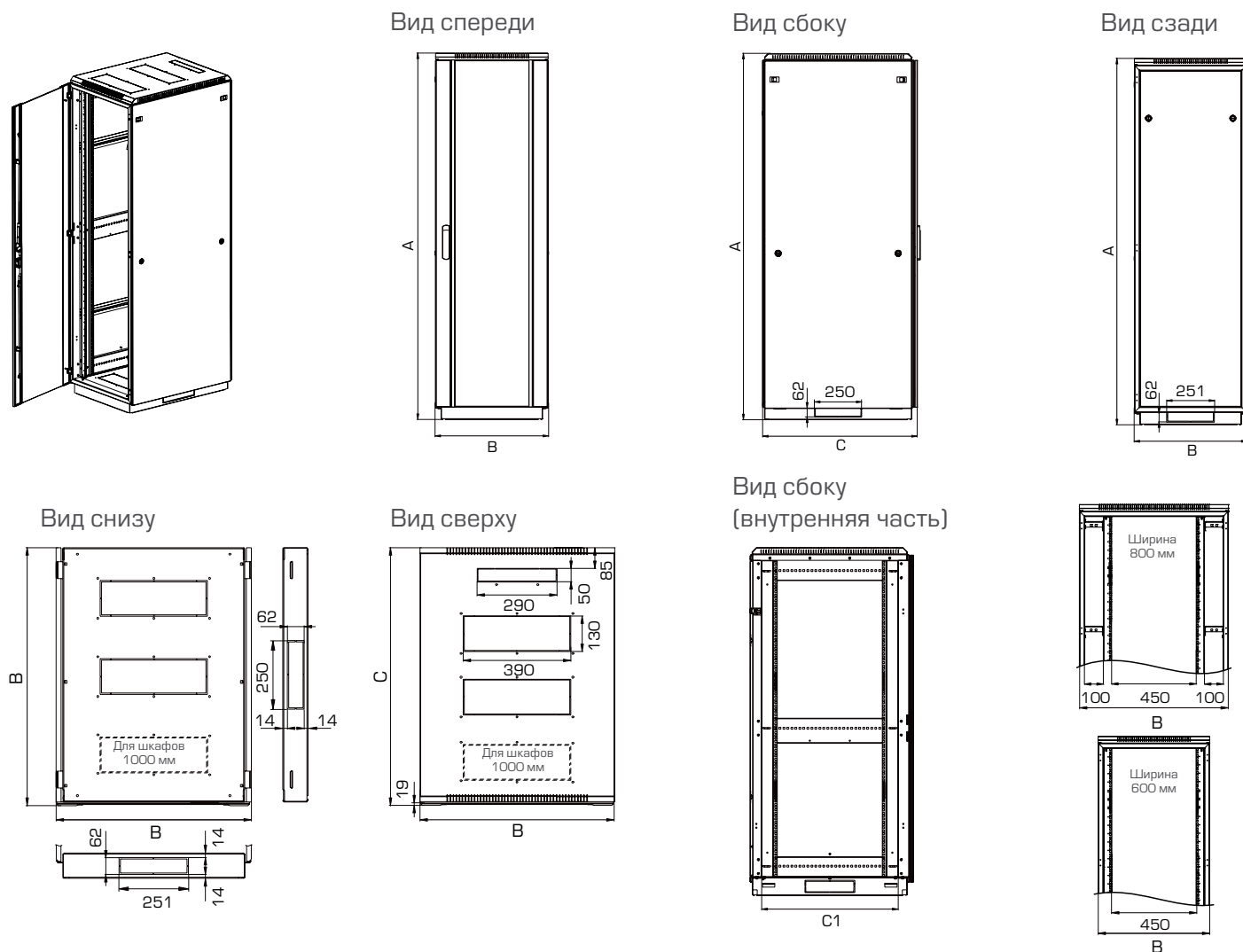
Модификация	Высота (U)	Высота (мм)	Ширина (мм)	Глубина (мм)	Полезная глубина (мм)	Распределенная нагрузка (кг)	Масса (кг)	Упаковка (мест)
ШТК-М-18.6.6	18	960	600	600	480	270	56	2
ШТК-М-18.6.8	18	960	600	800	680	270	64	2
ШТК-М-22.6.6	22	1140	600	600	480	330	64	2
ШТК-М-22.6.8	22	1140	600	800	680	330	73	2
ШТК-М-22.6.10	22	1140	600	1000	880	330	82	3
ШТК-М-27.6.6	27	1360	600	600	480	400	74	2
ШТК-М-27.6.8	27	1360	600	800	680	400	84	2
ШТК-М-27.6.10	27	1360	600	1000	880	400	94	3

### Габариты упаковки

Модификация	Место 1 (крепеж)		Место 2		Место 3	
	Габариты (ВхШхГ)	Масса (кг)	Габариты (ВхШхГ)	Масса (кг)	Габариты (ВхШхГ)	Масса (кг)
ШТК-М-18.6.6	900x750x200	38	740x640x175	19		
ШТК-М-18.6.8	900x850x200	42	740x840x175	24		
ШТК-М-22.6.6	1100x750x200	43	740x640x175	19		
ШТК-М-22.6.8	1100x850x200	48	740x840x175	24		
ШТК-М-22.6.10	1100x750x200	34	740x1040x175	30	1040x1000x50	23
ШТК-М-27.6.6	1300x750x200	58	740x640x175	19		
ШТК-М-27.6.8	1300x850x200	61	740x840x175	24		
ШТК-М-27.6.10	1300x750x200	40	740x1040x175	30	1260x1000x50	25



## Технические характеристики ШТК-М 33U, 38U, 42U, 47U



### Технические характеристики

Модификация	Высота (U)	Высота (мм)	Ширина (мм)	Глубина (мм)	Полезная глубина (мм)	Распределенная нагрузка (кг)	Масса (кг)	Упаковка (мест)
ШТК-М-33.6.6	33	1625	600	600	480	450	86	3
ШТК-М-33.6.8	33	1625	600	800	680	450	100	3
ШТК-М-33.6.10	33	1625	600	1000	880	450	114	3
ШТК-М-38.6.6	38	1850	600	600	480	500	91	3
ШТК-М-38.6.8	38	1850	600	800	680	500	102	3
ШТК-М-38.6.10	38	1850	600	1000	880	500	115	3
ШТК-М-42.6.6	42	2030	600	600	480	550	105	3
ШТК-М-42.6.8	42	2030	600	800	680	550	119	3
ШТК-М-42.6.10	42	2030	600	1000	880	550	133	3
ШТК-М-42.8.8	42	2030	800	800	680	500	156	3
ШТК-М-42.8.10	42	2030	800	1000	880	500	171	3
ШТК-М-47.6.6	47	2250	600	600	480	650	114	3
ШТК-М-47.6.8	47	2250	600	800	680	650	129	3
ШТК-М-47.6.10	47	2250	600	1000	880	650	143	3
ШТК-М-47.8.8	47	2250	800	800	680	600	168	3
ШТК-М-47.8.10	47	2250	800	1000	880	600	185	3

Шаг установки вертикальных направляющих 20 мм.

## Габариты упаковки

Модификация	Место 1 (крепёж)		Место 2		Место 3	
	Габариты (ВхШхГ)	Масса (кг)	Габариты (ВхШхГ)	Масса (кг)	Габариты (ВхШхГ)	Масса (кг)
ШТК-М-33.6.6	1560x750x180	49	820x640x175	21	1540x600x50	19
ШТК-М-33.6.8	1560x850x180	49	820x840x175	26	1540x800x50	26
ШТК-М-33.6.10	1560x750x180	49	820x1020x175	30	1540x1000x50	32
ШТК-М-38.6.6	1805x750x180	57	640x645x168	21	1755x600x50	24
ШТК-М-38.6.8	1805x750x180	57	640x845x168	26	1755x800x50	29
ШТК-М-38.6.10	1805x750x180	57	640x1045x168	30	1755x1000x50	40
ШТК-М-42.6.6	1970x750x180	63	820x640x175	21	1960x600x50	24
ШТК-М-42.6.8	1970x750x180	63	820x840x175	26	1960x800x50	32
ШТК-М-42.6.10	1970x750x180	63	820x1020x175	30	1960x1000x50	39
ШТК-М-42.8.8	1970x850x180	75	820x1020x175	33	1960x800x50	32
ШТК-М-42.8.10	1970x850x180	75	1020x1020x175	40	1960x1000x50	39
ШТК-М-47.6.6	2220x750x180	73	820x640x175	21	2170x600x50	30
ШТК-М-47.6.8	2220x750x180	73	820x640x175	26	2170x800x50	36
ШТК-М-47.6.10	2220x750x180	73	820x1020x175	30	2170x1000x50	43
ШТК-М-47.8.8	2220x850x180	82	820x1020x175	33	2170x800x50	36
ШТК-М-47.8.10	2220x850x180	82	1020x1020x175	40	2170x1000x50	40

## Стандартные комплектации напольных телекоммуникационных шкафов серии ШТК-М

Код производителя	Наименование изделия	Артикул	Заказ
30144521500	Шкаф напольный 18U (600x600) дверь стекло	ШТК-М-18.6.6-1AAA	
30144521501	Шкаф напольный 18U (600x600) дверь металл	ШТК-М-18.6.6-3AAA	
30144521502	Шкаф напольный 18U (600x600) дверь перфорированная	ШТК-М-18.6.6-4AAA	
30144521600	Шкаф напольный 18U (600x800) дверь стекло	ШТК-М-18.6.8-1AAA	
30144526500	Шкаф напольный 18U (600x800) дверь металл	ШТК-М-18.6.8-3AAA	
30144531802	Шкаф напольный 18U (600x800) дверь перфорированная	ШТК-М-18.6.8-4AAA	
30144521800	Шкаф напольный 22U (600x600) дверь стекло	ШТК-М-22.6.6-1AAA	
30144521801	Шкаф напольный 22U (600x600) дверь металл	ШТК-М-22.6.6-3AAA	
30144521900	Шкаф напольный 22U (600x800) дверь стекло	ШТК-М-22.6.8-1AAA	
30144521901	Шкаф напольный 22U (600x800) дверь металл	ШТК-М-22.6.8-3AAA	
30144521905	Шкаф напольный 22U (600x800) дверь перфорированная	ШТК-М-22.6.8-4AAA	
30144521906	Шкаф напольный 22U (600x800) дверь перфорированная 2 шт.	ШТК-М-22.6.8-44AA	
30144522000	Шкаф напольный 22U (600x1000) дверь стекло	ШТК-М-22.6.10-1AAA	
30144522003	Шкаф напольный 22U (600x1000) дверь металл	ШТК-М-22.6.10-3AAA	
30144522001	Шкаф напольный 22U (600x1000) дверь перфорированная	ШТК-М-22.6.10-4AAA	
30144522006	Шкаф напольный 22U (600x1000) дверь перфорированная 2 шт.	ШТК-М-22.6.10-44AA	
30144522100	Шкаф напольный 27U (600x600) дверь стекло	ШТК-М-27.6.6-1AAA	
30144522101	Шкаф напольный 27U (600x600) дверь металл	ШТК-М-27.6.6-3AAA	
30144522200	Шкаф напольный 27U (600x800) дверь стекло	ШТК-М-27.6.8-1AAA	
30144527800	Шкаф напольный 27U (600x800) дверь металл	ШТК-М-27.6.8-3AAA	
30144522202	Шкаф напольный 27U (600x800) дверь перфорированная 2 шт.	ШТК-М-27.6.8-44AA	
30144522300	Шкаф напольный 27U (600x1000) дверь стекло	ШТК-М-27.6.10-1AAA	
30144522303	Шкаф напольный 27U (600x1000) дверь металл	ШТК-М-27.6.10-3AAA	
30144522305	Шкаф напольный 27U (600x1000) дверь перфорированная	ШТК-М-27.6.10-4AAA	
30144522301	Шкаф напольный 27U (600x1000) дверь перфорированная 2 шт.	ШТК-М-27.6.10-44AA	
30144522400	Шкаф напольный 33U (600x600) дверь стекло	ШТК-М-33.6.6-1AAA	
30144522700	Шкаф напольный 33U (600x600) дверь металл	ШТК-М-33.6.6-3AAA	
30144522402	Шкаф напольный 33U (600x600) дверь перфорированная	ШТК-М-33.6.6-4AAA	
30144522500	Шкаф напольный 33U (600x800) дверь стекло	ШТК-М-33.6.8-1AAA	
30144522800	Шкаф напольный 33U (600x800) дверь металл	ШТК-М-33.6.8-3AAA	
30144534000	Шкаф напольный 33U (600x800) дверь перфорированная	ШТК-М-33.6.8-4AAA	
30144522501	Шкаф напольный 33U (600x800) дверь перфорированная 2 шт.	ШТК-М-33.6.8-44AA	
30144522600	Шкаф напольный 33U (600x1000) дверь стекло	ШТК-М-33.6.10-1AAA	
30144522601	Шкаф напольный 33U (600x1000) дверь металл	ШТК-М-33.6.10-3AAA	



## Стандартные комплектации напольных телекоммуникационных шкафов серии ШТК-М

Код производителя	Наименование изделия	Артикул	Заказ
30144522603	Шкаф напольный 33U (600x1000) дверь перфорированная	ШТК-М-33.6.10-4AAA	
30144522605	Шкаф напольный 33U (600x1000) дверь перфорированная 2 шт.	ШТК-М-33.6.10-44AA	
30144543500	Шкаф напольный 38U (600x600) дверь стекло	ШТК-М-38.6.6-1AAA	
30144543501	Шкаф напольный 38U (600x600) дверь металл	ШТК-М-38.6.6-3AAA	
30144543502	Шкаф напольный 38U (600x600) дверь перфорированная	ШТК-М-38.6.6-4AAA	
30144543600	Шкаф напольный 38U (600x800) дверь стекло	ШТК-М-38.6.8-1AAA	
30144543601	Шкаф напольный 38U (600x800) дверь металл	ШТК-М-38.6.8-3AAA	
30144543606	Шкаф напольный 38U (600x800) дверь перфорированная	ШТК-М-38.6.8-4AAA	
30144543602	Шкаф напольный 38U (600x800) дверь перфорированная 2 шт.	ШТК-М-38.6.8-44AA	
30144543700	Шкаф напольный 38U (600x1000) дверь стекло	ШТК-М-38.6.10-1AAA	
30144543701	Шкаф напольный 38U (600x1000) дверь металл	ШТК-М-38.6.10-3AAA	
30144543706	Шкаф напольный 38U (600x1000) дверь перфорированная	ШТК-М-38.6.10-4AAA	
30144543702	Шкаф напольный 38U (600x1000) дверь перфорированная 2 шт.	ШТК-М-38.6.10-44AA	
30144543900	Шкаф напольный 38U (800x800) дверь стекло	ШТК-М-38.8.8-1AAA	
30144543901	Шкаф напольный 38U (800x800) дверь металл	ШТК-М-38.8.8-3AAA	
30144543906	Шкаф напольный 38U (800x800) дверь перфорированная	ШТК-М-38.8.8-4AAA	
30144543902	Шкаф напольный 38U (800x800) дверь перфорированная 2 шт.	ШТК-М-38.8.8-44AA	
30144544000	Шкаф напольный 38U (800x1000) дверь стекло	ШТК-М-38.8.10-1AAA	
30144544001	Шкаф напольный 38U (800x1000) дверь металл	ШТК-М-38.8.10-3AAA	
30144544006	Шкаф напольный 38U (800x1000) дверь перфорированная	ШТК-М-38.8.10-4AAA	
30144544002	Шкаф напольный 38U (800x1000) дверь перфорированная 2 шт.	ШТК-М-38.8.10-44AA	
30144521000	Шкаф напольный 42U (600x600) дверь стекло	ШТК-М-42.6.6-1AAA	
30144523100	Шкаф напольный 42U (600x600) дверь металл	ШТК-М-42.6.6-3AAA	
30144526902	Шкаф напольный 42U (600x600) дверь перфорированная	ШТК-М-42.6.6-4AAA	
30144526905	Шкаф напольный 42U (600x600) дверь перфорированная 2 шт.	ШТК-М-42.6.6-44AA	
30144520800	Шкаф напольный 42U (600x800) дверь стекло	ШТК-М-42.6.8-1AAA	
30144523200	Шкаф напольный 42U (600x800) дверь металл	ШТК-М-42.6.8-3AAA	
30144520806	Шкаф напольный 42U (600x800) дверь перфорированная	ШТК-М-42.6.8-4AAA	
30144520808	Шкаф напольный 42U (600x800) дверь перфорированная 2 шт.	ШТК-М-42.6.8-44AA	
30144521100	Шкаф напольный 42U (600x1000) дверь стекло	ШТК-М-42.6.10-1AAA	
30144523300	Шкаф напольный 42U (600x1000) дверь металл	ШТК-М-42.6.10-3AAA	
30144521105	Шкаф напольный 42U (600x1000) дверь перфорированная	ШТК-М-42.6.10-4AAA	
30144525203	Шкаф напольный 42U (600x1000) дверь перфорированная 2 шт.	ШТК-М-42.6.10-44AA	
30144523400	Шкаф напольный 42U (800x800) дверь стекло	ШТК-М-42.8.8-1AAA	
30144522900	Шкаф напольный 42U (800x800) дверь металл	ШТК-М-42.8.8-3AAA	
30144523402	Шкаф напольный 42U (800x800) дверь перфорированная	ШТК-М-42.8.8-4AAA	
30144523403	Шкаф напольный 42U (800x800) дверь перфорированная 2 шт.	ШТК-М-42.8.8-44AA	
30144523500	Шкаф напольный 42U (800x1000) дверь стекло	ШТК-М-42.8.10-1AAA	
30144527900	Шкаф напольный 42U (800x1000) дверь металл	ШТК-М-42.8.10-3AAA	
30144527902	Шкаф напольный 42U (800x1000) дверь перфорированная	ШТК-М-42.8.10-4AAA	
30144527901	Шкаф напольный 42U (800x1000) дверь перфорированная 2 шт.	ШТК-М-42.8.10-44AA	
30144521200	Шкаф напольный 47U (600x600) дверь стекло	ШТК-М-47.6.6-1AAA	
30144521201	Шкаф напольный 47U (600x600) дверь металл	ШТК-М-47.6.6-3AAA	
30144521203	Шкаф напольный 47U (600x600) дверь перфорированная	ШТК-М-47.6.6-4AAA	
30144521300	Шкаф напольный 47U (600x800) дверь стекло	ШТК-М-47.6.8-1AAA	
30144521301	Шкаф напольный 47U (600x800) дверь металл	ШТК-М-47.6.8-3AAA	
30144521302	Шкаф напольный 47U (600x800) дверь перфорированная	ШТК-М-47.6.8-4AAA	
30144521303	Шкаф напольный 47U (600x800) дверь перфорированная 2 шт.	ШТК-М-47.6.8-44AA	
30144521400	Шкаф напольный 47U (600x1000) дверь стекло	ШТК-М-47.6.10-1AAA	
30144521402	Шкаф напольный 47U (600x1000) дверь металл	ШТК-М-47.6.10-3AAA	
30144521404	Шкаф напольный 47U (600x1000) дверь перфорированная	ШТК-М-47.6.10-4AAA	
30144521405	Шкаф напольный 47U (600x1000) дверь перфорированная 2 шт.	ШТК-М-47.6.10-44AA	
30144523001	Шкаф напольный 47U (800x800) дверь стекло	ШТК-М-47.8.8-1AAA	
30144523000	Шкаф напольный 47U (800x800) дверь металл	ШТК-М-47.8.8-3AAA	
30144523003	Шкаф напольный 47U (800x800) дверь перфорированная 2 шт.	ШТК-М-47.8.8-44AA	
30144527401	Шкаф напольный 47U (800x1000) дверь стекло	ШТК-М-47.8.10-1AAA	
30144527400	Шкаф напольный 47U (800x1000) дверь металл	ШТК-М-47.8.10-3AAA	
30144527404	Шкаф напольный 47U (800x1000) дверь перфорированная 2 шт.	ШТК-М-47.8.10-44AA	

## Составление индивидуальной комплектации напольных шкафов

Артикул изделия: **Ш Т К - X - X . X . X - X X X X**

Серия шкафа	Высота	Ширина	Глубина	Двери	Обшивки
-------------	--------	--------	---------	-------	---------

Для составления заказа внесите информацию из таблиц в артикул изделия.

### Серия шкафа

**Ш Т К - X - X . X . X - X X X X**

Серия	ШТК-X	Тип шкафа
ШТК-М	М	Универсальный
ШТК-К	К	Кроссовый
ШТК-С	С	Серверный
ШТК-С Проф	СП	Серверный

### Высота (U)

**Ш Т К - X - X . X . X - X X X X**

Серия	Высота (U)									
	18U	22U	27U	33U	38U	42U	45U	47U	48U	
ШТК-М	18	22	27	33	38	42		47		
ШТК-К				33*		42				
ШТК-С				33		42	45			
ШТК-С Проф						42	45*		48	

### Ширина (мм)

**Ш Т К - X - X . X . X - X X X X**

Серия	Ширина (мм)	
	600	800
ШТК-М	6	8
ШТК-К		8
ШТК-С	6	8*
ШТК-С Проф	6	8*

### Глубина (мм)

**Ш Т К - X - X . X . X - X X X X**

Серия	Глубина (мм)			
	600	800	1000	1200
ШТК-М	6	8	10	
ШТК-К		8		
ШТК-С			10	12
ШТК-С Проф			10	12

### Передняя и задняя двери

**Ш Т К - X - X . X . X - X X X X**

Серия	0 – без двери	1 – дверь стекло	3 – дверь металл	4 – перфорированная дверь	8 – двойная перф. дверь	A – металлическая стенка
ШТК-М	0	1	3	4		A
ШТК-К	0	1	3	4		
ШТК-С	0			4	8	
ШТК-С Проф	0			4	8	

ШТК-М 18–27U – точечный замок, 33–47U – ригельный. ШТК-С и ШТК-К – ригельный замок. ШТК-С Проф – усиленный точечный замок.

### Боковые стенки

**Ш Т К - X - X . X . X - X X X X**

В артикуле изделия указываются правая и левая боковые стенки. Для заказа шкафа без боковых стенок внесите в артикул – 00, для заказа шкафа с боковыми стенками внесите – AA.

### Пример

ШТК-М-42.6.8-1AAA – Напольный шкаф серии ШТК-М, высота 42U, ширина 600 мм, глубина 800 мм. Дверь с ударопрочным тонированным стеклом, задняя часть закрыта металлической стенкой. Шкаф имеет правую и левую боковые металлические стенки.  
 ШТК-С-42.6.12-44AA – Серверный шкаф серии ШТК-С, высота 42U, ширина 600 мм, глубина 1200 мм. Две перфорированные двери. Шкаф имеет правую и левую боковые металлические стенки.  
 ШТК-К-42.8.8-13AA – Напольный шкаф серии ШТК-К, высота 42U, ширина 800 мм, глубина 800 мм. Дверь с ударопрочным тонированным стеклом, задняя дверь металл. Шкаф имеет правую и левую боковые металлические стенки.

\* Изготовление по предварительному заказу



## Совместимость аксессуаров

Напольные шкафы			Серия ШТК-М			Серия ШТК-С		Серия ШТК-С Проф		Серия ШТК-К	
			Ширина			600		600-800		800	
			Глубина			600	800	1000	1000	1200	800
Код	Наименование изделия	Артикул									
73541620000	Полка, глубина 390 мм	СВ-39	0								
73541600400	Полка, глубина 450 мм	СВ-45	0								
73541600500	Полка, глубина 580 мм	СВ-58		0	0	0				0	
73541600600	Полка, глубина 620 мм	СВ-62		0	0	0				0	
73541601100	Полка, глубина 750 мм	СВ-75			0	0		0	0		
30412121817	Полка, глубина 1000 мм	СВ-100					0				
73541600401	Полка груз. 100 кг, глубина 450 мм	СВ-45 У	0								
73541600501	Полка груз. 100 кг, глубина 580 мм	СВ-58 У		0	0	0				0	
73541600601	Полка груз. 100 кг, глубина 620 мм	СВ-62 У		0	0	0				0	
30141601101	Полка груз. 100 кг, глубина 750 мм	СВ-75 У			0	0		0	0		
30412122700	Полка груз. 100 кг, глубина 1000 мм	СВ-100 У					0				
30141601700	Полка выдвижная, глубина 450 мм	ТСВ-45	0	0	0						
30141601800	Полка выдвижная, глубина 580 мм	ТСВ-58		0	0	0				0	
30141601900	Полка выдвижная, глубина 620 мм	ТСВ-62		0	0	0				0	
30141602000	Полка выдвижная, глубина 750 мм	ТСВ-75			0	0		0	0		
30141602200	Полка выдвижная, глубина 1000 мм	ТСВ-100					0				
73541600702	Полка 1U, глубина 200 мм	МС-20	0	0	0	0	0	0	0	0	
73541600701	Полка 2U, глубина 300 мм	МС-30	0	0	0	0	0	0	0	0	
73541600700	Полка 2U, глубина 400 мм	МС-40	0	0	0	0	0	0	0	0	
30141602101	Полка клавиатурная, глб. 580-620 мм	ТСВ-К4	0	0							
30412121100	Полка быстросъемная, глубина 200 мм	ТСВ-К-СТК	0	0	0	0	0	0	0	0	
73641600100	Направляющие (уголки), глубина 450 мм	УО-45	0	0							
73641600200	Направляющие (уголки), глубина 580-620 мм	УО-58/62		0	0					0	
73641600300	Направляющие (уголки) 750 мм	УО-75			0	0	0	0	0		
29060900400	Направляющие (уголки) 1000 мм	УО-100					0				
30536320400	Горизонтальный органайзер 19" 1U, 4 кольца, серый	ГКО-4.62/7035	0	0	0	0	0	0	0	0	
30536320300	Горизонтальный органайзер 19" 1U, 4 кольца, черный	ГКО-4.62/9005	0	0	0	0	0	0	0	0	
30536320200	Горизонтальный орг. с окнами 19" 1U, 4 кольца, серый	ГКО-0-4.62/7035	0	0	0	0	0	0	0	0	
30536320100	Горизонтальный орг. с окнами 19" 1U, 4 кольца, черный	ГКО-0-4.62/9005	0	0	0	0	0	0	0	0	
74542220700	Вертикальный орг., ширина 75 мм 18U	ВКО-М-18.75	Для 18U								
74542220701	Вертикальный орг., ширина 75 мм 22U	ВКО-М-22.75	Для 22U								
74542220702	Вертикальный орг., ширина 75 мм 27U	ВКО-М-27.75	Для 27U								
74542220703	Вертикальный орг., ширина 75 мм 33U	ВКО-М-33.75	Для 33U			33U	33U				
74542220704	Вертикальный орг., ширина 75 мм 42U	ВКО-М-42.75	Для 42U			42U	42U				
74542220705	Вертикальный орг., ширина 75 мм 47U	ВКО-М-47.75	Для 47U								
74542222300	Вертикальный орг., ширина 150 мм 18U	ВКО-М-18.150	Для 18U								



Код	Напольные шкафы	Серия ШТК-М	Серия ШТК-С			Серия ШТК-С Проф		Серия ШТК-К			
			Ширина			600		600-800		800	
			600	800	1000	1000	1200	1000	1200	800	
Код	Наименование изделия	Артикул									
74542222301	Вертикальный орг., ширина 150 мм 22U	ВКО-М-22.150	Для 22U								
74542222302	Вертикальный орг., ширина 150 мм 27U	ВКО-М-27.150	Для 27U								
74542222303	Вертикальный орг., ширина 150 мм 33U	ВКО-М-33.150	Для 33U			33U	33U				
74542222304	Вертикальный орг., ширина 150 мм 42U	ВКО-М-42.150	Для 42U			42U	42U				
74542222305	Вертикальный орг., ширина 150 мм 47U	ВКО-М-47.150	Для 47U								
74115102000	Кабельный орг. одинарный 65x45 мм	СМ	0	0	0	0	0			0	
74115102100	Кабельный орг. одинарный 90x65 мм	СБ	0	0	0	0	0			0	
74115101000	Фальшпанель в шкаф 19" 1U	ФП-1	0	0	0	0	0	0	0	0	
74115101001	Фальшпанель в шкаф 19" 2U	ФП-2	0	0	0	0	0	0	0	0	
30412122106	Фальшпанель в шкаф 19" 3U	ФП-3	0	0	0	0	0	0	0	0	
74115101002	Фальшпанель в шкаф 19" 4U	ФП-4	0	0	0	0	0	0	0	0	
30412122108	Фальшпанель в шкаф 19" 5U	ФП-5	0	0	0	0	0	0	0	0	
30655820300	Модуль вент. потолочный (170x475), 2 вент. без датчика	МВ-400-2	0	0	0	0	0			0	
30655821100	Модуль вент. потолочный (170x475), 2 вент. с датчиком 35С	МВ-400-2С	0	0	0	0	0			0	
30655821200	Модуль вент. потолочный (170x475), 3 вент. без датчика	МВ-400-2-3	0	0	0	0	0			0	
30655820800	Модуль вент. потолочный (170x475), 3 вент. с датчиком 35С	МВ-400-2-3С	0	0	0	0	0			0	
30655820100	Модуль вент. 19" 1U, 3 вент., рег. глубина 200-310 мм без датчика	МВ-400-3	0	0	0	0	0	0	0	0	
30655820900	Модуль вент. 19" 1U, 3 вент., рег. глубина 200-310 мм с датчиком 35С	МВ-400-3С	0	0	0	0	0	0	0	0	
30655820200	Модуль вент. 19" 1U, 6 вент., рег. глубина 390-750 мм без датчика	МВ-400-6	0	0	0	0				0	
30655821000	Модуль вент. 19" 1U, 6 вент., рег. глубина 390-750 мм с датчиком 35С	МВ-400-6С	0	0	0	0				0	
30112220700	Блок силовых розеток 19" без шнура, 8 розеток	БР-8П (У10-008)	0	0	0	0	0	0	0	0	
30112221600	Блок силовых розеток 19" со шнуром (2 м) без выключателя, 9 розеток	БР-9П-Ш	0	0	0	0	0	0	0	0	
	Комплект для соединения напольных шкафов		0	0	0					0	
	Комплект ножек для шкафов и стоек		0	0	0	0	0			0	
13050900500	Комплект щеточного ввода в шкаф, универсальный	ЩВ-55x420	0	0	0	0	0			0	
30141320100	Панель телефонная 19", 180 пар	ПТ-18	0	0	0	0	0	0	0	0	
40409001000	Панель 19" с DIN-рейкой серии КП	КП-АВ	0	0	0	0	0	0	0	0	
	Комплект роликов для шкафов и стоек		0	0	0	0	0	0	0	0	
30517720100	Панель заземления горизонтальная 19"		0	0	0	0	0	0	0	0	
30517720200	Панель заземления вертикаль. 500 мм		0	0	0	0	0	0	0	0	
30517720201	Панель заземления вертикаль. 1000 мм		0	0	0	0	0	0	0	0	